

Patlamaya Dayanıklı Genel Amaçlı Solenoid Valf SF1010 Serisi (G1/8", G1/4")

GENEL ÖZELLİKLER

- Geniş basınç aralığı, akış hızı ve orifis seçenekleri vardır.
- Solenoid valfler filtre ile kullanılmalıdır.
- Solenoid valfler çalışmasını etkilemeden herhangi bir pozisyonda monte edilebilir; bobin dikey yukarı konumda tercih edilmelidir.

ELEKTRİK ÖZELLİKLERİ

Sürekli Enerjide Kalma	: ED %100
Bobin Yalıtım Sınıfı	: H (180°C)(IEC 85)
Bobin Kaplaması	: Güçlendirilmiş Fiber Glass
Ortam Sıcaklığı	: -10°C, +60°C
Koruma Sınıfı	: IP65 (ISO 60529) İstek Üzerine; IP68
Soket Bağlantısı	: DIN 46340 3-kutuplu Soket (DIN43650)
Soket Özellikleri	: ISO 4400 / EN 175301-803 Form A, Terminal (Kablo Ø6-8 mm)
Elektriksel Güvenlik	: IEC 335
Standard Voltaj	: AC 12V 15VA, 24V 15VA, 48V 15VA, 110V 15VA, 230V 15VA, 230V 24VA DC 12V 18W, 24V 18W, 48V 18W, 110V 18W

İstek üzerine diğer voltajlar

Voltaj Toleransı : AC -15%, +10% DC -5%, +10%

Frekans : 50 Hz (60 Hz..)

İstek Üzerine; LED'li Soket, PWM soket Siparişlerde bobin gerilimi veriniz. Detaylı bilgi için bobin bölümüne bakınız.

ÜRÜN MALZEMELERİ

Gövde	: Pirinç
İç Parçalar	: Paslanmaz Çelik
Diyafram	: NBR İstek üzerine; EPDM, VİTON, PTFE
Yüzük	: Bakır (EN 12735-1)
Çekirdek, Kovan, Yay	: Paslanmaz Çelik

SEÇENEKLER

Bağlantı dişi: BSP; İstek üzerine NPT

• İstek üzerine CR-Ni kaplama, PTFE kaplama yapılabilir.

• İstek üzerine ATEX (exproof) bobinli.

TEKNİK ÖZELLİKLER

Max. Viskozite : 5°E (~37cST veya mm²/s)

Tepki zamanı : Açma Zamanı : 30 ms
Kapama Zamanı : 30 ms

DİYAFRAM ÖZELLİKLERİ

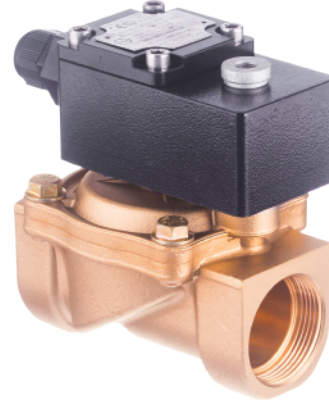
NBR : -10°C...+80°C

EPDM : -10°C...+130°C

VİTON : -10°C...+160°C

PTFE : -10°C...+160°C

RUBY : -10°C...+160°C

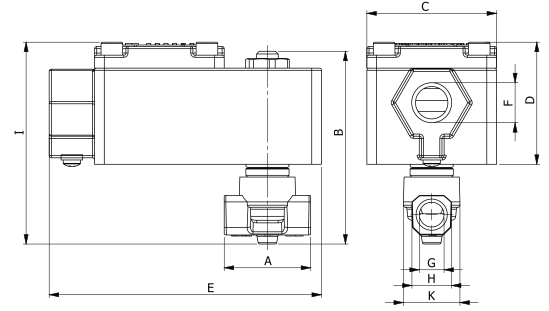


NORMALDE KAPALI

2 YOLLU

DİREKT ÇEKMELİ

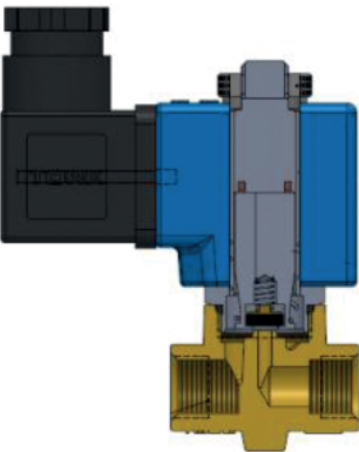
ΔP=0



Ölçüler (mm)

	G	A	B	C	D	E	F	H	I	K
1/8"	40	90	60	57	128	M20X1,5	19	95	27	
1/4"	40	90	60	57	128	M20X1,5	19	95	27	

Bobinler	Nominal Değerler	Soğuk/Sıcak	Kalkış (Inrush)	Tutma (Holding)	Akım (A)	Yüzey Sıcaklığı (°C)
C43012VDC18W	12VDC 18W	SOĞUK	19,56	19,56	1,63	20
		SICAK	14,52	14,52	1,21	106
C43024VDC18W	24VDC 18W	SOĞUK	20,88	20,88	0,87	25
		SICAK	14,64	14,64	0,61	116
C43110VDC18W	110VDC 18W	SOĞUK	19,96	19,96	0,18	23
		SICAK	13,56	13,56	0,123	115
C43012VAC15VA	12VAC 15VA	SOĞUK	23,81	16,43	1,3	25
		SICAK	-	15,86	1,262	79
C43024VAC15VA	24VAC 15VA	SOĞUK	25,82	15,02	0,62	22
		SICAK	-	13,91	0,57	81
C43110VAC15VA	110VAC 15VA	SOĞUK	30,65	15,17	0,137	24
		SICAK	-	13,96	0,126	80
C43230VAC15VA	230VAC 15VA	SOĞUK	31,4	15,64	0,068	25
		SICAK	-	14,41	0,063	80
C43230VAC24VA	230VAC 24VA	SOĞUK	45,1	23,92	0,0154	23
		SICAK	-	21,62	0,0154	100



Solenoid Valf Sembolü	Valf Tipi/ Sipariş No	Bağlantı Ölçüsü	Orifis Ölçüsü	Basınç min/max	Kv	Diyafram				Ağırlık kg	
						NBR	VİTON	EPDM	PTFE		
	SF1010	G	mm	Bar	Bar	Lt/dk					
	SF1010.00.018	1/8"	1.8	0	16	1.6	✓	✓	✓	✓	0,36
	SF1010.00.025	1/8"	2.5	0	12	3.2	✓	✓	✓	✓	0,36
	SF1010.00.030	1/8"	3	0	10	4.6	✓	✓	✓	✓	0,36
	SF1010.00.040	1/8"	4	0	9	6.4	✓	✓	✓	✓	0,36
	SF1010.00.050	1/8"	5	0	7	9.2	✓	✓	✓	✓	0,36
	SF1010.00.060	1/8"	6	0	5	11	✓	✓	✓	✓	0,36
	SF1010.01.018	1/4"	1.8	0	16	1.6	✓	✓	✓	✓	0,35
	SF1010.01.025	1/4"	2.5	0	12	3.2	✓	✓	✓	✓	0,35
	SF1010.01.030	1/4"	3	0	10	4.6	✓	✓	✓	✓	0,35
	SF1010.01.040	1/4"	4	0	9	6.4	✓	✓	✓	✓	0,35
	SF1010.01.050	1/4"	5	0	7	9.2	✓	✓	✓	✓	0,35
	SF1010.01.060	1/4"	6	0	5	11	✓	✓	✓	✓	0,35

STANDARTLAR

• Standard boru bağlantısı G (BSP) (ISO 228-1) ve istek üzerine diğer boru bağlantıları (NPT (ANSI 120.3)) uygundur.

• TORK solenoid valfler 97/23/EC, Basınçlı ekipmanlar yönetmeliği (PED) ve 2006/95/ECC Alçak voltaj yönetmeliği (LVD) uygundur.

Not: Ürün detayları için kullanma kılavuzuna bakınız.

Patlamaya Dayanıklı Genel Amaçlı Solenoid Valf SF1010 Serisi (G3/8", G1/2", G3/4", G1", G1 1/4", G1 1/2", G2")

GENEL ÖZELLİKLER

- Geniş basınç aralığı, akış hızı ve orifis seçenekleri vardır.
- Solenoid valfler filtre ile kullanılmalıdır.
- Solenoid valfler çalışmasını etkilemeden herhangi bir pozisyonda monte edilebilir; bobin dikey yukarı konumda tercih edilmelidir.

ELEKTRİK ÖZELLİKLERİ

Sürekli Enerjide Kalma	: ED %100
Bobin Yalıtım Sınıfı	: H (180°C)(IEC 85)
Bobin Kaplaması	: Güçlendirilmiş Fiber Glass
Ortam Sıcaklığı	: -10°C, +60°C
Koruma Sınıfı	: IP65 (ISO 60529) İstek Üzerine; IP68
Soket Bağlantısı	: DIN 46340 3-kutuplu Soket (DIN43650)
Soket Özellikleri	: ISO 4400 / EN 175301-803 Form A, Terminal (Kablo Ø6-8 mm)
Elektriksel Güvenlik	: IEC 335
Standard Voltaj	: AC 12V 15VA, 24V 15VA, 48V 15VA, 110V 15VA, 230V 15VA, 230V 24VA DC 12V 18W, 24V 18W, 48V 18W, 110V 18W 18W

İstek üzerine diğer voltajlar
Voltaj Toleransı : AC -15%, +10% DC -5%, +10%

Frekans : 50 Hz (60 Hz...)
İstek Üzerine; LED'li Soket, PWM soket
Siparişlerde bobin gerilimi veriniz. Detaylı bilgi için bobin bölümüne bakınız.

ÜRÜN MALZEMELERİ

Gövde	: Pirinç
İç Parçalar	: Paslanmaz Çelik, Pirinç
Diyafram	: NBR İstek üzerine; EPDM, VİTON
Yüzük	: Bakır (EN 12735-1)
Çekirdek, Kovan, Yay	: Paslanmaz Çelik

SEÇENEKLER

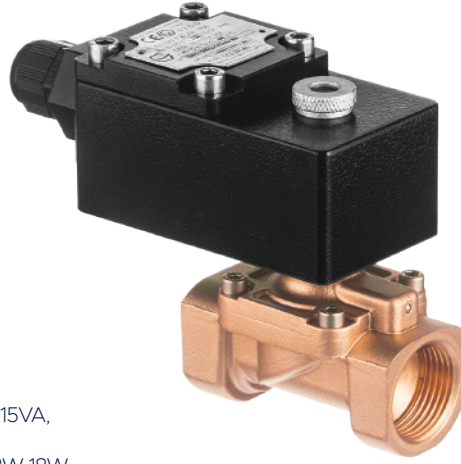
- Bağlantı dişi: BSP; İstek üzerine NPT
• İstek üzerine CR-Ni kaplama, PTFE kaplama yapılabilir.
• İstek üzerine Atex (exproof) bobinli.

TEKNİK ÖZELLİKLER

Max. Viskozite	: 5°E (~37cST veya mm ² /s)
Tepki zamanı	: Açma Zamanı : 400 ms – 1600 ms Kapama Zamanı : 1000 ms - 2000 ms

DİYAFRAM ÖZELLİKLERİ

NBR	: -10°C...+80°C
EPDM	: -10°C...+130°C
VİTON	: -10°C...+160°C
PTFE	: -10°C...+160°C
RUBY	: -10°C...+160°C

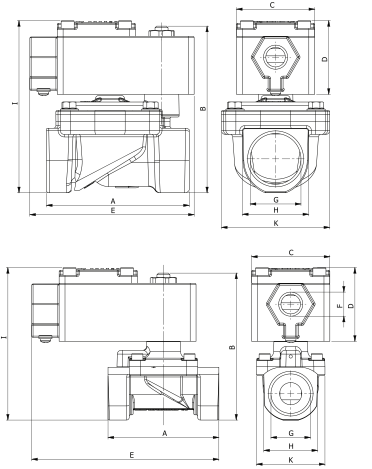


NORMALDE KAPALI

2 YOLLU

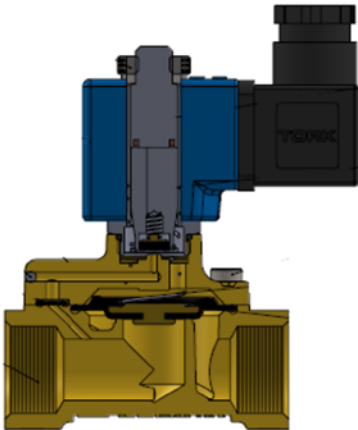
PİLOT KUMANDALI

ΔP=0,5



Ölçüler (mm)									
G	A	B	C	D	E	F	H	I	K
3/8"	72	100	60	57	135	M20X1,5	23	103	53
1/2"	83	102	60	57	140	M20X1,5	27	105	53
3/4"	83	110	60	57	140	M20X1,5	32	115	53
1"	85	115	60	57	145	M20X1,5	42	120	53
1 1/4"	110	128	60	57	126	M20X1,5	51	132	83
1 1/2"	130	143	60	57	130	M20X1,5	58	144	95
2"	149	155	60	57	149	M20X1,5	75	115	100

Bobinler	Nominal Değerler	Soğuk/ Sıcak	Kalkış (Inrush)	Tutma (Holding)	Akım (A)	Yüzey Sıcaklığı (°C)
C43012VDC18W	12VDC 18W	SOĞUK SICAK	19,56 14,52	19,56 14,52	1,63 1,21	20 106
C43024VDC18W	24VDC 18W	SOĞUK SICAK	20,88 14,64	20,88 14,64	0,87 0,61	25 116
C43110VDC18W	110VDC 18W	SOĞUK SICAK	19,96 13,56	19,96 13,56	0,18 0,123	23 115
C43012VAC15VA	12VAC 15VA	SOĞUK SICAK	23,81 -	16,43 15,86	1,3 1,262	25 79
C43024VAC15VA	24VAC 15VA	SOĞUK SICAK	25,82 -	15,02 13,91	0,62 0,57	22 81
C43110VAC15VA	110VAC 15VA	SOĞUK SICAK	30,65 -	15,17 13,96	0,137 0,126	24 80
C43230VAC15VA	230VAC 15VA	SOĞUK SICAK	31,4 -	15,64 14,41	0,068 0,063	25 80
C43230VAC15VA	230VAC 24VA	SOĞUK SICAK	45,1 -	23,92 21,62	0,0154 0,0154	23 100



Solenoid Valf Sembolü	Valf Tipi/ Sipariş No	Bağlantı Ölçüsü	Orifis Ölçüsü	Basınç min/max		Kv	Diyafram			Ağırlık kg
				Bar	Bar		NBR	Opsiyon VİTON	EPDM	
	SF1010.02.125	G	mm	Bar	Bar	Lt/dk	✓	✓	✓	0,69
	SF1010.03.145	3/8"	12,5	0,5	16	48	✓	✓	✓	0,73
	SF1010.04.170	1/2"	14,5	0,5	16	70	✓	✓	✓	0,81
	SF1010.05.170	3/4"	17	0,5	16	90	✓	✓	✓	0,98
	SF1010.06.300	1"	17	0,5	16	90	✓	✓	✓	2,65
	SF1010.07.390	1 1/4"	30	0,5	12	250	✓	✓	✓	2,55
	SF1010.08.460	1 1/2"	39	0,5	12	370	✓	✓	✓	2,55
	SF1010.08.460	2"	46	0,5	12	450	✓	✓	✓	2,98

STANDARTLAR

- Standard boru bağlantısı G (BSP) (ISO 228-1) ve istek üzerine diğer boru bağlantıları (NPT (ANSI 120.3)) uygundur.
- TORK solenoid valfler 97/23/EC, Basınçlı ekipmanlar yönetmeliği (PED) ve 2006/95/ECC Alçak voltaj yönetmeliği (LVD) uygundur.

Not: Ürün detayları için kullanma kılavuzuna bakınız.